



videofoon –type Spiegel (bedraad) gebruikershandleiding

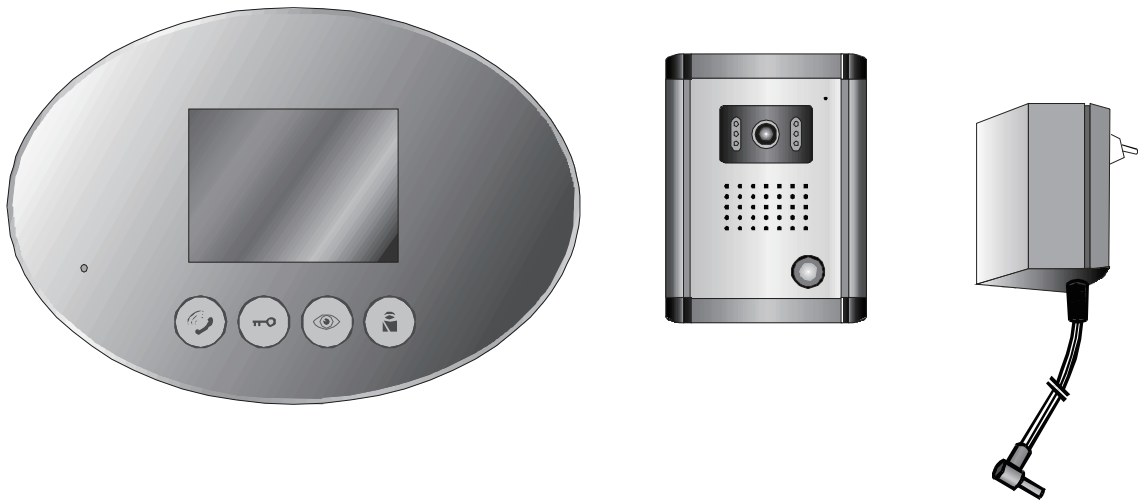


- dank dat u ons produkt aangeschaft heeft.
- om optimaal gebruik te kunnen maken van deze Videofoon adviseren wij u deze handleiding nauwkeurig door te lezen.

Inhoud

1. Inhoud	pagina 1
2. algemene beschrijving	pagina 2
3. beschrijving van elk onderdeel	pagina 3
4. installatie camera	pagina 4
5. installatie camera	pagina 5
6. installatie monitor	pagina 6
7. bedrading naar elektrisch slot	pagina 7
8. bedrading naar SuperJack printplaat	pagina 8
9. gebruiksinstructies	pagina 9
10. technische specificaties	pagina 10
11. veiligheid en waarschuwingen	pagina 11

Algemene beschrijving



De **SuperJack** “spiegel”videofoon is een nieuw ontworpen Video kleuren systeem met een 2,8”TFT LCD touch scherm.

De belangrijkste eigenschap van dit produkt is het super dunne ontwerp van slechts 19 mm dikte en de bediening door “touch” knoppen. Deze knoppen hoeven alleen maar aangeraakt te worden om het systeem te bedienen.

Raak de “view” knop aan en de bezoeker komt in beeld,

Raak de “Lock” knop aan en het hek wordt bediend

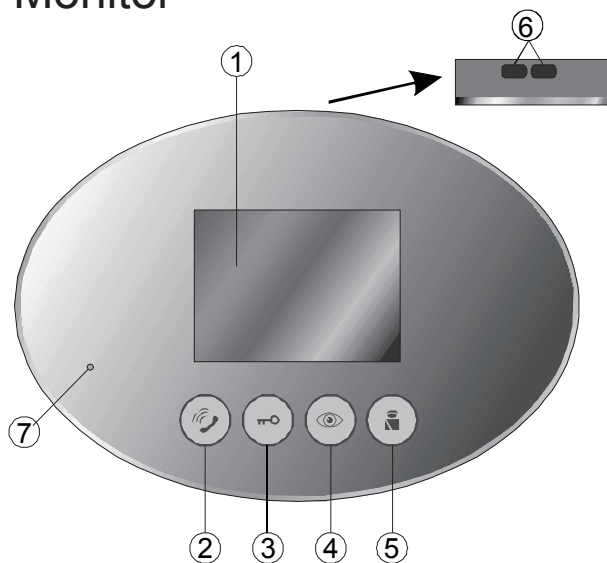
Raak het “ Intercom symbool “ aan en u kunt met de bezoeker spreken en ook 's nachts, echter vanwege de infra rood sensors, zullen de beelden 's nachts niet helemaal helder zijn.

Het produkt heeft een fraaie uitstraling , is praktisch en betrouwbaar, gemakkelijk te installeren, gemakkelijk in gebruik en kan in vele toepassingen gebruikt worden en is het ideale middel om dieven buiten de deur te houden, toepasbaar bij alle toegangen.

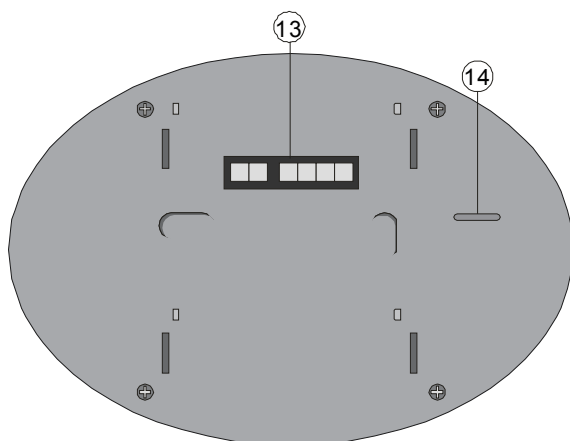
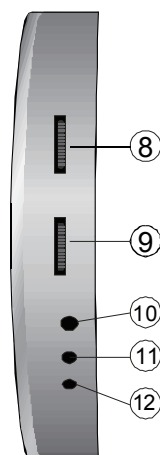
Lees a.u.b. deze handleiding nauwkeurig door en u zult bekend worden met het gebruik en toepassing van deze videofoon en een goed gebruik.

Beschrijving van elk onderdeel

Monitor



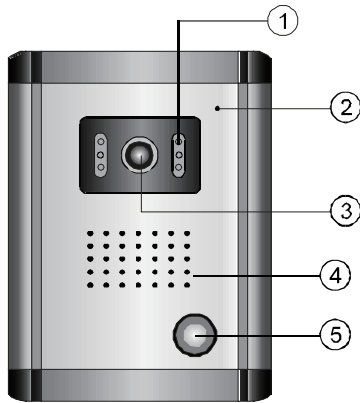
1. 2.8" TFT LCD scherm
2. spreken
3. slot / hek bediening
4. beeld
5. alarm
6. speaker
7. microfoon
8. geluidsvolume
9. ring toon
10. naar boven
11. menu: contrast, helderheid...
12. naar beneden



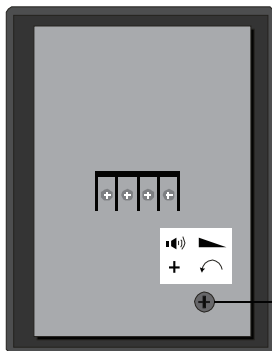
13. camera aansluiting + 12 VDC output tbv slot/hek bediening
14. DC input

Installatie camera

Camera



1. Infra rood led
2. microfoon
3. camera
4. speaker
5. bel drukknop
6. volume



⑥ volume knop om volume te regelen

LET OP:

Let u op dat u de goede aansluitingen met het “touch screen” maakt, kijk op het bedradings diagram als u de camera met de monitor verbindt.

Installatie camera

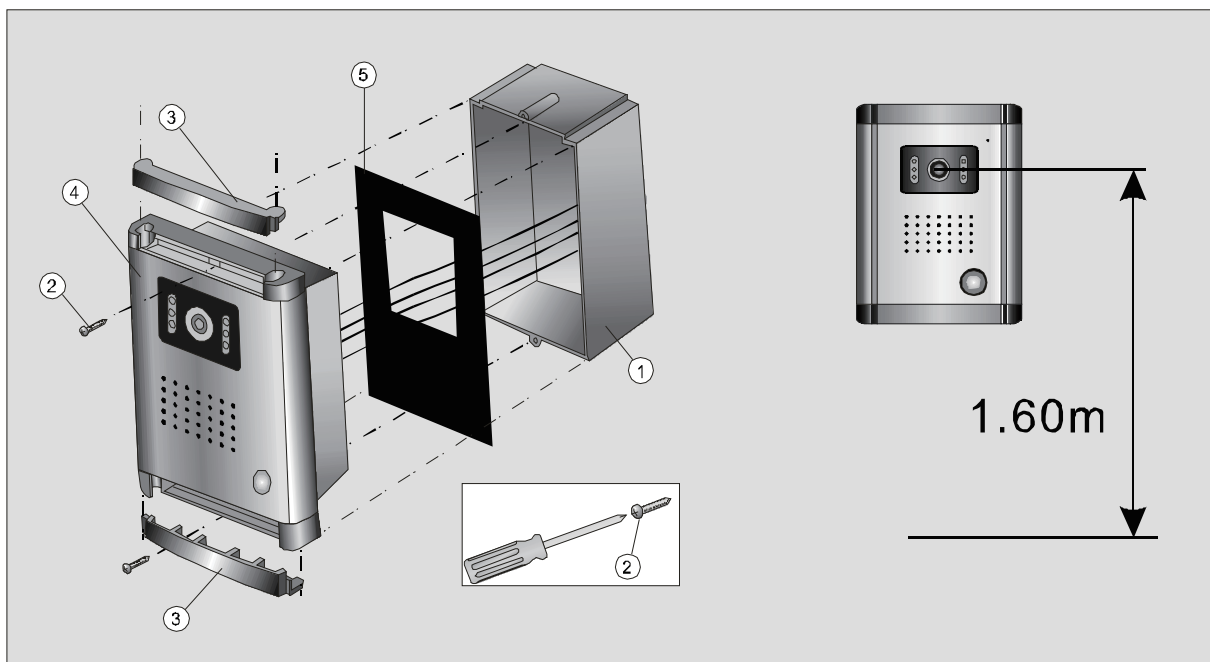
Installatie van de camera buiten

1. maak een opening in de muur in overeenstemming met de afmeting van de plastic inbouw box. ①
2. doe de bedrading aan de achterzijde door de plastic box openingen en plaats de box in de opening
3. haal het ^③onderste losse deel van de camera af.④
4. schroef de camera aan de plastic box met de schroef onderzijde (en vergeet niet de watedichte ^⑤afdichting tussen box en camera goed te plaatsen
5. plaats het losse gedeelte van de camera terug ③



Vermijdt zoveel mogelijk directe zonnestralen en voorkom dat er slagregens inkomen

De aanbevolgen hoogte is 1,6 m



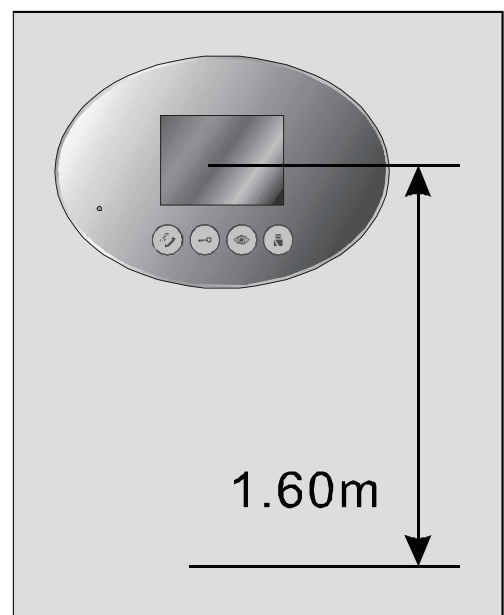
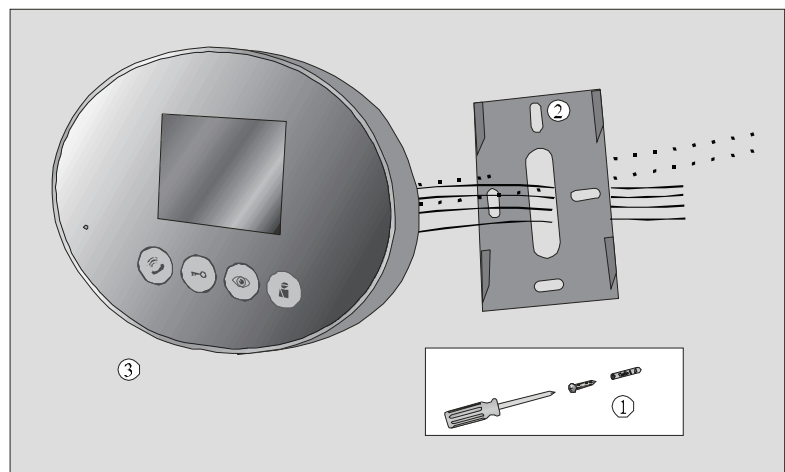
Installatie montior

Installatie van de monitor

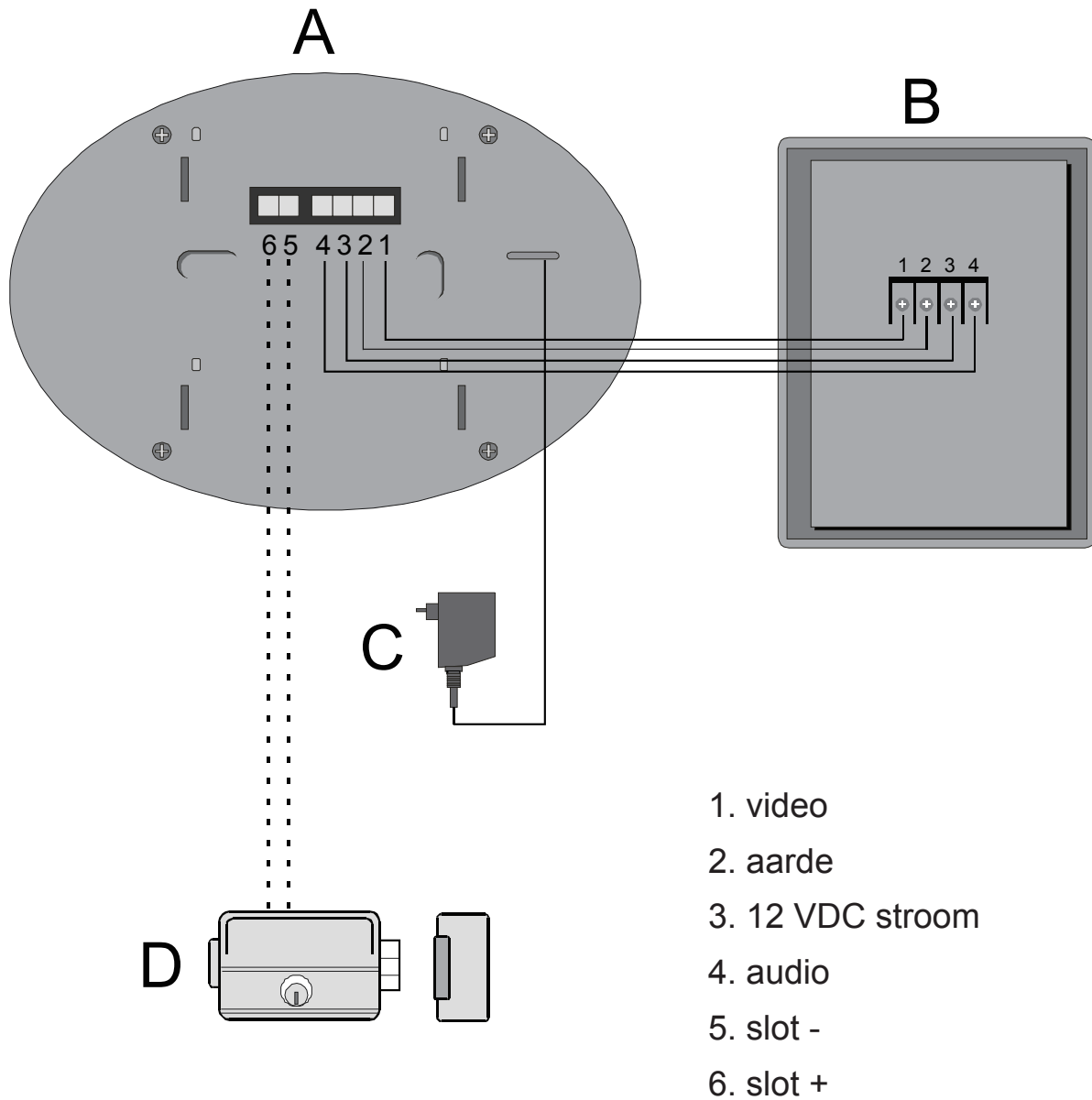
1. bevestig de stalen bevestigingsplaat van de monitor op de juiste positie aan de muur, door het gebruik van de meegeleverde schroeven.
2. bevestig de bedrading en stroomtoevoer aan de achterzijde van de monitor
3. bevestig de monitor op de bevestigingsplaat



**Plaats het scherm niet op een plaats waar de directe zonnestralen inkomen, dit om het best mogelijke beeld te krijgen.
De aanbevolgen hoogte is 1,6 m**

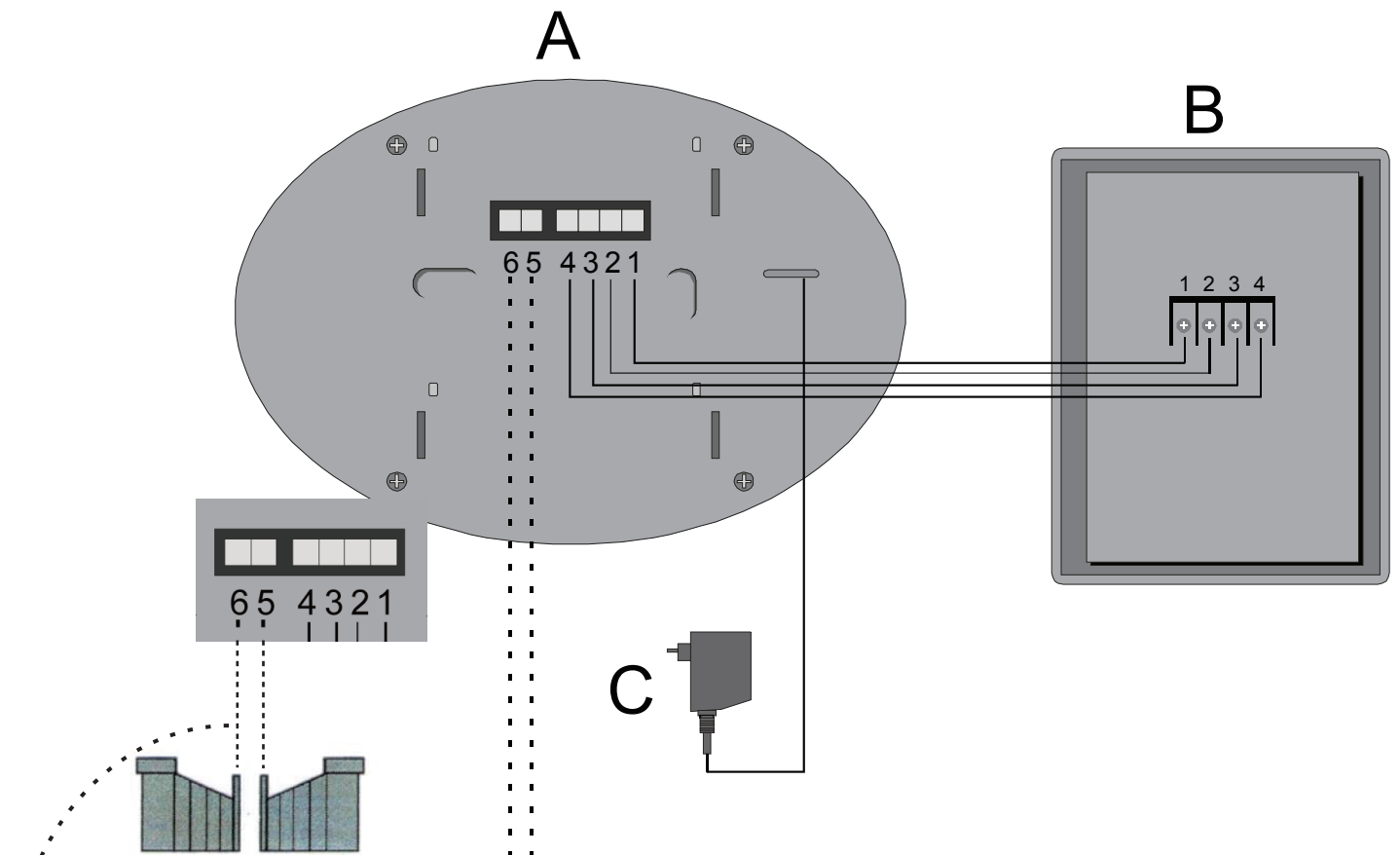


Bedrading elektrisch slot



- A. touch scherm voor binnen
- B. camera buiten
- C. stroom adaptor
- D. elektrisch slot (wordt niet meegeleverd)

Bedrading **SUPERJACK**™ printplaat



via relais naar
SuperJack printplaat

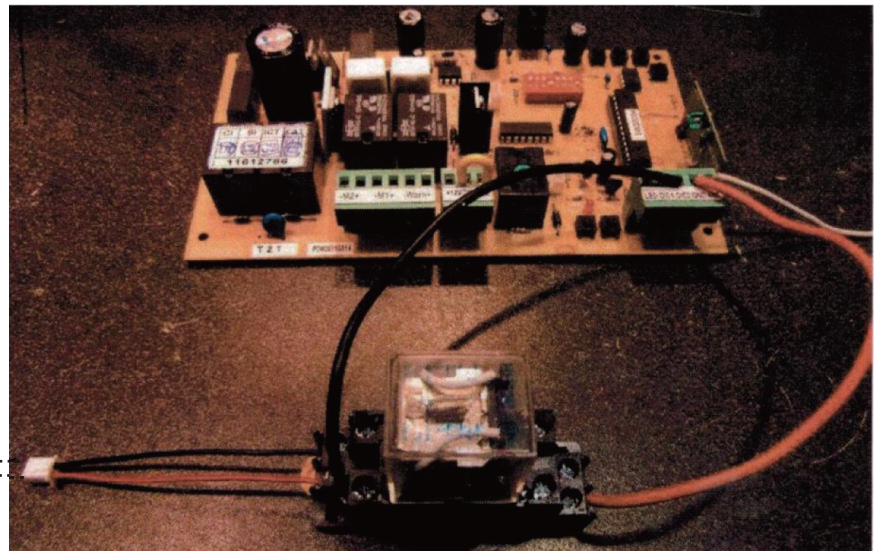
via relais naar
SuperJack printplaat

van monitor naar relais:

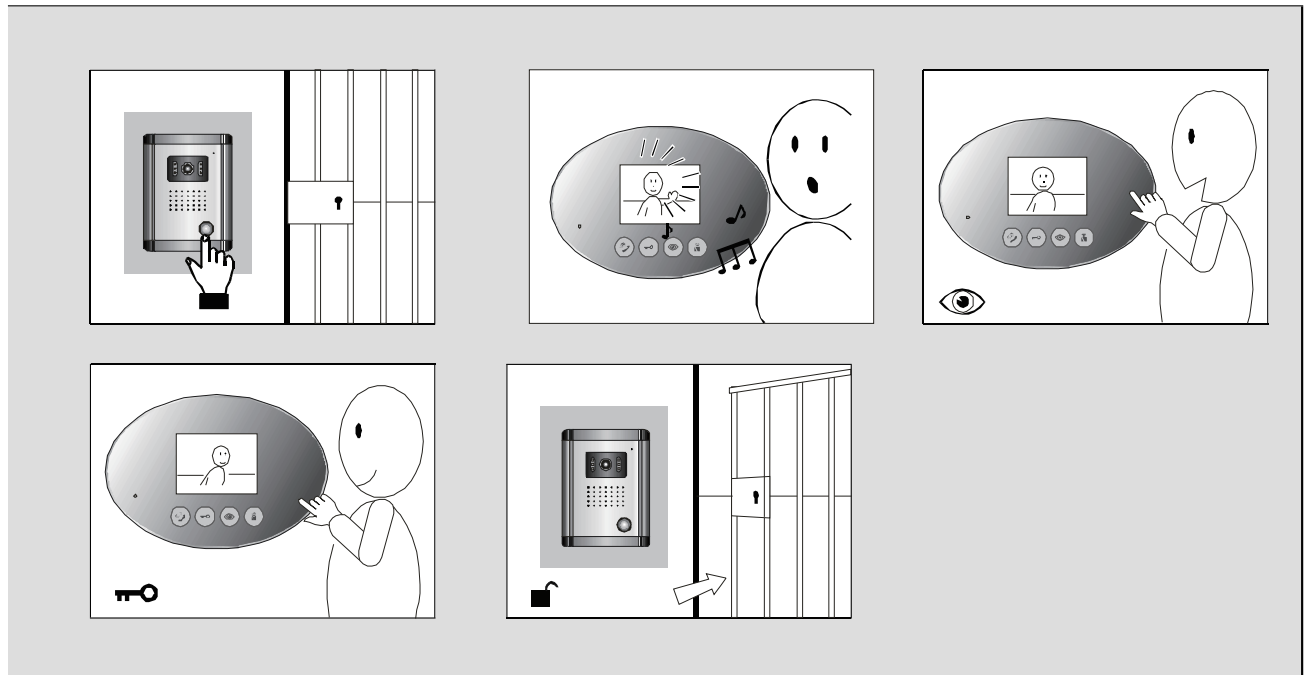
rode draad → relais nr. 13
zwarte draad → relais nr. 14



van relais naar printplaat:

nr. 9 → naar OC/2
nr. 5 → naar GND



Gebruiksaanwijzing



1. Als er een bezoeker komt, druk op de bel knop
 - A. Op de monitor gaat de bel en de bezoeker verschijnt in beeld
 - B. U kunt de  knop indrukken om met de bezoeker te spreken
2. Als u de  knop indrukt om de intercom te starten, heeft u 90 seconden de tijd; Als u niet met de bezoeker spreekt zal het systeem automatisch uitgaan na 30 seconden; Als u de bezoeker wilt binnenlaten drukt u op de knop “slot/hek bediening” en het slot wordt ontgrendeld c.q. het hek opent zich.
3. U kunt ook op de  knop drukken, u ziet dan de situatie buiten, na 2 minuten gaat het systeem automatisch uit.
4. Om de geluidsterkte te wijzigen, draait u aan de volumeknop; Om de helderheid te wijzigen draait u aan de helderheidsknop; Om het kleurcontrast te wijzigen draait u aan de contrast knop;
5. Om een alarm te geven drukt u op de “ALARM” knop.
6. Omdat er Infra rood led is toegepast geeft dit een beter beeld bij duisternis.

Technische specificaties

1. Input signaal nivo: 1.0Vpp
2. Input impedance: 75 Ω
3. Helderheidsgraad: nivo:>17
4. Camera: kleur C-MOS
5. Nachtzicht: gewenst 0,1 Lux
6. Bedrading: 4 x 0,75 mm² voor 1-25 meter; 4 x 1,5 mm² voor afstanden meer dan 25- 100 meter
7. Uitgangs bedrading: totaal 6
Meerdere monitors kunnen parallel aangesloten worden. Maximale afstand tussen de monitor en de camera is 25 meter door het gebruik van 4 x 0,75 mm² kabel toe te passen
Om het video signaal van camera naar monitor optimaal te krijgen adviseren wij Coax kabel, indien de afstand binnen-buiten meer dan 25 meter is.
8. Camera resolutie: 380 pixels
Monitor resolutie: 420 pixels
9. Monitor "aan" tijd
 - A. spreken zonder antwoord te krijgen: 30 seconden
 - B. bij drukknop gebruik: 2 minuten
 - C. intercom: 90 seconden
 - D. Alarm: 2 minuten
10. Nachtzicht bron: Infra rood
11. Bedradings aansluitingen: 6 daden, max. afstand tussen monitor en camera 100m (> 50 , bij Coaxkabel gebruik)
12. Camera lens hoek: 92°
13. Stroomgebruik: Monitor: +15VDC d.m.v. de adaptor (230VAC input en 15 VDC output)
14. Afmeting monitor: 161x112x17 mm
Afmeting camera: 134x100x45 mm
15. Monitor gewicht: 157 gr. camera 200 gr.
16. Omgevingstemperatuur: - 20°C + 55°C

Veiligheid en waarschuwingen



1. Om elektrische schokken te voorkomen: open het produkt alleen door eerst de stroomtoevoer uit te schakelen.



2. Het systeem installeren op een plaats met goede ventilatie, droog en schoon, en voorkom direkte zonnestralen in de monitor.



3. gebruik geen chemicalien om het systeem schoon te maken.